



DOSATRON®

WATER POWERED DOSING TECHNOLOGY

tratamento de ervas daninhas

Dosagem proporcional de produtos para tratamento de espaços verdes

Quando a luta contra as ervas daninhas necessita o uso de produtos herbicidas, esta operação deve ser feita de modo a proteger os operadores, o público e o meio-ambiente, impondo assim a utilização da dosagem automática. Ajustar as quantidades de produto à necessidade, reduzir a exposição do operador, acabar com o desperdício de produto nos fundos dos depósitos, são hoje em dia imperativos para uma melhor protecção do meio-ambiente.

Tratar menos para tratar melhor

A dosagem proporcional torna seguro o uso dos produtos

- Dosagem e regulação simplificadas
- Água dos depósitos sempre limpa
- Desnecessária a limpeza do depósito
- Evita a preparação anterior da mistura água + produto

Permite a melhor protecção do meio-ambiente e do material

- Seleção imediata do produto ou mistura pontual
- Sem necessidade de limpar os restos que ficam no depósito
- Não necessita transportar água + produto
- Ausência de efluentes
- Funciona com água : menor desgaste das bombas (pistão, membrana) do pulverizador.



tratamento de ervas daninhas

O kit de tratamento de ervas daninhas (KPH)

1 chassi no qual é fixado:

- 1 filtro na entrada de água do doseador
- 2 doseadores proporcionais sem eletricidade reguláveis de 0.5 a 2% e de 1 a 5%
- 1 homogeneizador
- 1 regulador de pressão com um manómetro
- 2 tubos de ligação com ligações de encaixe rápido
- Válvula anti-retorno

Opção

1 lança de pulverização

Com cabeça móvel, fornecida com 3 orifícios para herbicidas (400, 600 e 800 l / hectare)

2 doseadores para uma dupla eficácia

- Uma larga escala de dosagem, de 2 l/hectare a 30 l/hectare: DI2 - dosagem de 0.5 a 2% DI150 - dosagem de 1 a 5%

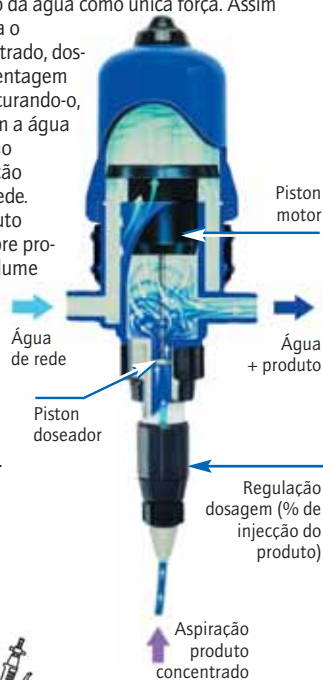
- 1 ou 2 tratamentos* numa única passagem!

- Stock pronto para utilizar de vários produtos

* para os produtos cuja mistura é autorizada

Princípio de funcionamento

Instalado na rede de fornecimento de água, o Dosatron utiliza a pressão da água como única força. Assim acionado, aspira o produto concentrado, dosando-o na percentagem desejada, e misturando-o, em seguida, com a água motriz. A solução resultante é então distribuída na rede. A dose de produto injetada é sempre proporcional ao volume de água que atravessa o Dosatron, sejam quais forem as variações de vazão ou de pressão da rede.



2 Dosatron adaptados:

2.5 m³/h



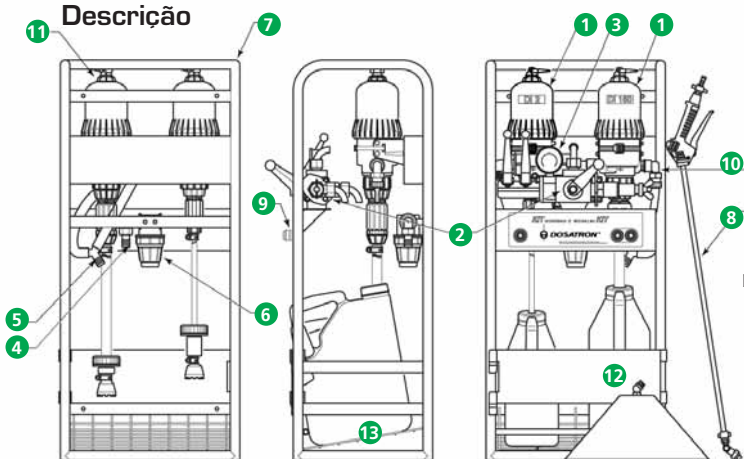
DI2 PVDF GREENSPRAY By-Pass
Dosagem regulável: 0.5 - 2 %

2.5 m³/h



DI150 PVDF GREENSPRAY By-Pass
Dosagem regulável: 1 - 5 %

Descrição



1. Doseador regulável 0.5 a 2% (DI2) e 1 a 5% (DI150)
2. Regulador (pressão máxima 6 Bar)
3. Manómetro à glicerina
4. Entrada de água do kit
5. Retorno tanque
6. Filtro antes dos DOSATRON
7. Chassi
8. Lança com tampa herbicida (opção)
9. Saídas com obturadores
10. Válvula anti-retorno
11. By-pass
12. Painel de "posta em marcha e regulação"
13. Plano inclinado

Instalação

- A bomba 1 que equipa o tanque 2 manda a água sob pressão.
- A calibragem dos orifícios 3 das lanças ou rampas determina a quantidade de água necessária à pulverização.
- A água em excesso volta para o tanque 7.
- A água da pulverização, atravessando o Doseador Proporcional sem Eletricidade 4 aciona os êmbolos motor e doseador.
- O produto contido no recipiente 5 é aspirado na percentagem previamente regulada. Ele se mistura no doseador com a água.
- Esta mistura alimenta as lanças e rampas 6.



Outras aplicações

- Outros tratamentos fitossanitários
- Tratamento anti-graffiti (muros)
- Manutenção de estradas, ferrovias, ...
- Manutenção dos terrenos desportivos, golf
- ...

Uma vasta gama de doseadores, associada a uma grande escolha de opções, permite-nos responder às suas necessidades.

CUSTOMER SERVICE – SERVIÇO AO CLIENTE

Este documento não constitui compromisso contratual, sendo disponibilizado apenas a título informativo. A DOSATRON INTERNATIONAL reserva-se o direito de modificar os seus aparelhos em qualquer momento. © DOSATRON INTERNATIONAL S.A. 2007

DOSATRON INTERNATIONAL S.A.

Rue Pascal - B.P. 6 - 33370 TRESSSES (BORDEAUX) - FRANCE

Tel. 33 (0)5 57 97 11 11 - Fax. 33 (0)5 57 97 11 29 / 33 (0)5 57 97 10 85

e.mail : info@dosatron.com - <http://www.dosatron.com>

S.A. DOSATRON INTERNATIONAL au capital de 3 050 000 EUROS - SIRET BORDEAUX 418826 822 00011 - APE 291B - N°TVA/VAT : FR96418828822