



DOSATRON®

WATER POWERED DOSING TECHNOLOGY

8
m³/h

D 8 R - 0.2 - 2 %

DESEMPENHOS

- Dosagem ajustável :
0.2 - 2 %
[1 : 500 - 1 : 50]
- Vazão da água* de funcionamento :
500 l/h - 8 m³/h
[8.33 l/mn - 133.3 l/mn]
[2.2 US GPM - 40 US GPM]
- Pressão da água de funcionamento :
0.15 - 8 bar
[2 PSI - 110 PSI]
- Vazão da injeção do produto concentrado :
1 l/h - 160 l/h
[0.56 US Fl oz/min - 0.70 US GPM]

*Para outros fluidos de motor, consultar-nos

Uma tecnologia única que integra todas as funções de dosagem

Técnica de dosagem :

Proporcional sem eletricidade

Fonte de energia :

Vazão e pressão da água

Funções integradas :

- Medir : motor hidráulico volumétrico
- Dosar : injeção proporcional em contínuo do concentrado líquido ou solúvel
- Regular : proporcionalidade ligada à vazão da água
- Misturar : homogeneização integrada

Composição da embalagem :

- 1 Dosatron, 1 suporte mural,
- 1 tubo de aspiração transparente, com 175 cm [69"] de comprimento e 6 x 9 mm [1/4" id x 3/8"od] de diâmetro
- 1 manual de utilização e de manutenção.



8 m³/h - 0.2 - 2 %

Princípio de funcionamento

Instalado na rede de fornecimento de água, o Dosatron utiliza a pressão da água como única força motriz. Assim acionado, aspira o produto concentrado, dosando-o na percentagem desejada, e misturando-o, em seguida, com a água motriz. A solução resultante é então distribuída na rede. A dose de produto injetada é sempre proporcional ao volume de água que atravessa o Dosatron, sejam quais forem as variações de vazão ou de pressão da rede.



Dosagem proporcional com regulação exterior



A regulação da dosagem efetua-se fazendo corresponder o ponto mais baixo da anilha de regulação com a graduação desejada, indicada na régua graduada. A quantidade de produto injetado é proporcional à quantidade de água que entra no

Dosatron : Ex. Regulação a 1% = 1 : 100 = 1 Volume de produto para 100 volumes de água.

Dosatron, toda uma gama

Dosatron desenvolve, fabrica e distribui uma tecnologia única de dosagem que permite injetar e misturar de maneira contínua e proporcional um concentrado líquido ou solúvel na água.

A gama 8 m³/h

REF.	DOSAGEM	PRESSÃO
REGULÁVEL		
D 8 R	0.2 - 2 %	0.15 - 8 bar
D 8 R 150	1 - 5 %	0.15 - 8 bar

Outras gamas disponíveis para tratar de vazões de água até 1,5 m³/h, 2,5 m³/h, 4,5 m³/h, 20 m³/h, 30 m³/h, 60 m³/h,...

Modelos especiais, acessórios e sistemas particulares : Consulte-nos.

Características

Generalidades	
- Temp. máx. da água de funcionamento	40 °C [104 °F]
- Temp. mín. da água de funcionamento	5 °C [41 °F]
- Valor de dosagem	ex. Regulação a 1% = 1:100 = 1 V produto concentrado para 100 V de água
- Precisão média da dosagem	+/- 5 % (curvas sob pedido)
- Confiabilidade da repetição	+/- 3 % (padrão API 675)
- Perda de carga	0.2 - 0.7 Bar [2.9 - 10.15 PSI] segundo as condições de funcionamento
Outras funções integradas	
- Filtro de proteção do motor incorporado	500 microns [32 mesh]
- Ligações entrada/saída	ligações pressão 1"1/2 M Ø 40 x 49 mm
- Bypass integrado	sim
- Botão esvaziador de ar	sim
- Dispositivo anti-sifonagem integrado	sim
Motor	
- Motor	êmbolo hidráulico diferencial
- Cilindrada do motor	1.6 L [0.4224 US Gallons] (1 ciclo)
- Câmara de homogeneização	integrada
Dosagem	
- Injeção	interna na saída
- Êmbolo Dosador	de efeito simples, injeção na subida
- Válvula de aspiração	com bico, acionada por mola
Aspiração	
- Acionamento automático	sim
- Viscosidade máx. do concentrado	400 cSt a 20°C [68°F] - Kit V recomendado a partir de 200 cSt
- Altura ou comprimento máx. de aspiração do produto concentrado	4 m [13ft]
- Filtro de aspiração	sim - de pé com peso

Setores

Meio-Ambiente - Higiene - Tratamento de águas - Higiene Agro-alimentar - Lavagem de veículos Trabalho em metais - Artes gráficas - Horticultura - Criação Animal ...

Aplicações principais

Medicação - Desinfecção - Limpeza - Tratamentos fitosanitários - Suplementação - Lubrificação - Correção PH/TH - Sanidade - Flocculação - Lavagem de veículos ...

Instalações

Normas : Para instalar o Dosatron na rede de água potável, respeite as normas em vigor no seu país.

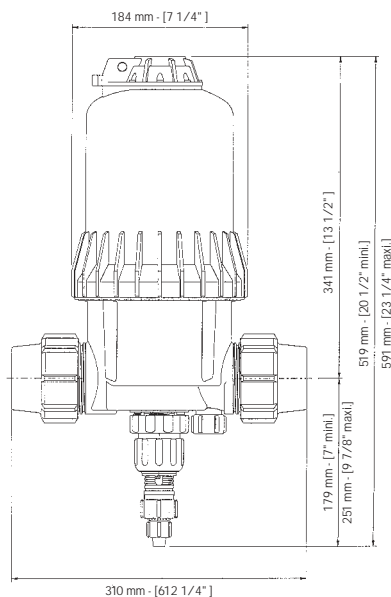
A fim de aumentar a longevidade do Dosatron, aconselha-se :

- Montar um filtro (60 microns [300 mesh]) antes do dosador, segundo a qualidade da água.
- Trocar os anéis O-ring de dosagem uma vez por ano.
- Limpar, tantas vezes quanto possível, com água pura.
- Regular a dosagem sem pressão.
- Instalar as proteções necessárias contra excessos de vazão, de pressão e golpes de ariete (limitadores de vazão / pressão, acumuladores, válvulas contra golpes de ariete, ...).
- Montar o Dosatron em bypass.

Para qualquer outro conselho relativo à instalação, consulte-nos.

Medidas :

- Medidas da embalagem : 60 x 36.5 x 24 cm [23 2/3" x 14 1/3" x 9 1/2"]
- Peso da embalagem : ~ 5.5 kg [- 12.15 US lbs]



Materiais padrão

Cárter : poliacetal, EPDM

Êmbolo Motor : poliuretano, nylon, EPDM, poliacetal

Parte Dosagem : polipropileno, polietileno, hastelloy (mola de válvula)

Tubo de Aspiração : PVC

Opções disponíveis

(■ : Opção ● : padrão ★ : não disponível para este modelo)

Compatibilidade eficiente

● AF : Anéis O-ring de dosagem recomendados para produtos alcalinos

■ VF : Anéis O-ring de dosagem recomendados para produtos ácidos

★ PVDF : Cárter

★ H : Haste em hastelloy

★ IE : Injeção Externa

■ V : Kit Produtos viscosos

■ Tubo de aspiração : Matéria e filtro de aspiração especiais disponíveis

BSP



NPT



Jogo de ligações.

Instalação eficiente

● BP : Bypass integrado

■ Jogo de ligações

★ Correia

■ Jogo de suportes

■ Outros : consulte-nos



Jogo de suportes.

As opções permitem adaptar o dosador às necessidades, da melhor forma. A sua utilidade será determinada com a ajuda dos nossos técnicos.

PRODUTOS PATENTEADOS

Cada Dosatron é testado na fábrica.

CUSTOMER SERVICE - SERVIÇO AO CLIENTE

FT/D8R-PT/05/03

DOSATRON INTERNATIONAL

Rue Pascal - B.P. 6 - 33370 TRESSSES (BORDEAUX) - FRANCE

Tel. 33 (0)5 57 97 11 11 - Fax. 33 (0)5 57 97 11 29 / 33 (0)5 57 97 10 85

e.mail : info@dosatron.com - http://www.dosatron.com

S.A. DOSATRON INTERNATIONAL au capital de 3 050 000 EUROS - SIRET BORDEAUX 418 826 822 00011 - APE 291 B - N° TVA/VAT : FR96418226822

Este documento não constitui compromisso contratual, sendo disponibilizado apenas a título informativo. A DOSATRON INTERNATIONAL reserva-se o direito de modificar os seus aparelhos em qualquer momento. © DOSATRON INTERNATIONAL S.A. 2003.