



DOSATRON®

WATER POWERED DOSING TECHNOLOGY

4.5

m³/h

D 45 RE 3 - 0.5 - 3 %



DESEMPENHOS

- Dosagem ajustável :
0.5 - 3 %
[1 : 200 - 1 : 33]
- Vazão da água* de funcionamento :
100 l/h - 4.5 m³/h
[1.66 l/mn - 75 l/mn]
[0.4 US GPM - 20 US GPM]
- Pressão da água de funcionamento :
0.5 - 5 bar
[7 PSI - 70 PSI]
- Vazão da injeção do produto concentrado :
0.5 l/h - 135 l/h
[0.28 US Fl oz/min - 0.60 US GPM]

*Para outros fluidos de motor, consultar-nos

Uma tecnologia única que integra todas as funções de dosagem

Técnica de dosagem :

Proporcional sem eletricidade

Fonte de energia :

Vazão e pressão da água

Funções integradas :

- Medir : motor hidráulico volumétrico
- Dosar : injeção proporcional em contínuo do concentrado líquido ou solúvel
- Regular : proporcionalidade ligada à vazão da água
- Misturar : homogeneização integrada

Composição da embalagem :

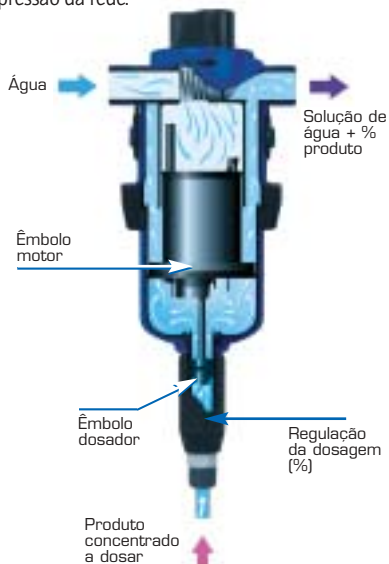
- 1 Dosatron, 1 suporte mural,
- 1 tubo de aspiração transparente, com 175 cm [69"] de comprimento e 6 x 9 mm [1/4" id x 3/8"od] de diâmetro
- 1 manual de utilização e de manutenção.



4.5 m³/h - 0.5 - 3 %

Princípio de funcionamento

Instalado na rede de fornecimento de água, o Dosatron utiliza a pressão da água como única força motriz. Assim acionado, aspira o produto concentrado, dosando-o na percentagem desejada, e misturando-o, em seguida, com a água motriz. A solução resultante é então distribuída na rede. A dose de produto injetada é sempre proporcional ao volume de água que atravessa o Dosatron, sejam quais forem as variações de vazão ou de pressão da rede.



Características

Generalidades	
- Temp. máx. da água de funcionamento	40°C [104°F]
- Temp. mín. da água de funcionamento	5°C [41°F]
- Valor de dosagem	ex. Regulação a 1% = 1:100 = 1 V produto concentrado para 100 V de água
- Precisão média da dosagem	+/- 5% (curvas sob pedido)
- Confiabilidade da repetição	+/- 3% (padrão API 675)
- Perda de carga	0.1 - 1.7 bar [1.45 - 24.65 PSI] segundo as condições de funcionamento
Outras funções integradas	
- Filtro de proteção do motor incorporado	não
- Ligações entrada/saída	1" 1/4" M : BSP- NPT Ø 33 x 42 mm
- Bypass integrado	sim
- Botão esvaziador de ar	sim
- Dispositivo anti-sifonagem integrado	não
Motor	
- Motor	êmbolo hidráulico diferencial
- Cilindrada do motor	0.8 L [0.2112 US gallons] (1 ciclo) integrada
- Câmara de homogeneização	
Dosagem	
- Injeção	interna em metade do ciclo de efeito simples, injeção na subida com bico, acionada por mola
- Êmbolo Dosador	
- Válvula de aspiração	
Aspiração	
- Acionamento automático	sim
- Viscosidade máx. do concentrado	400 cSt a 20°C [68°F]
- Altura ou comprimento máx. de aspiração do produto concentrado	4 m [13ft]
- Filtro de aspiração	sim - de pé com peso

Materiais padrão

Cárter : poliacetil, EPDM
 Êmbolo Motor : polipropileno, poliamida, inox, aflas, poliacetil
 Parte Dosagem : polipropileno, polietileno, hastelloy (mola de válvula)
 Tubo de Aspiração : PVC

Opções disponíveis

(■ : Opção ● : padrão ★ : não disponível para este modelo)

Compatibilidade eficiente

- AF : Anéis o'ring de dosagem recomendados para produtos alcalinos
- VF : Anéis o'ring de dosagem recomendados para produtos ácidos
- PVDF : Cárter
- H : Haste em hastelloy
- IE : Injeção Externa
- ★ V : Kit Produtos viscosos
- Tubo de aspiração : Matéria e filtro de aspiração especiais disponíveis

Setores

Meio-Ambiente - Higiene - Tratamento de águas - Higiene Agro-alimentar - Lavagem de veículos - Trabalho em metais - Artes gráficas - Horticultura - Criação Animal ...

Aplicações principais

Medicação - Desinfecção - Limpeza - Tratamentos fitosanitários - Suplementação - Lubrificação - Correção PH/TH - Sanidade - Floculação - Lavagem de veículos ...

Instalações

Normas : Para instalar o Dosatron na rede de água potável, respeite as normas em vigor no seu país.

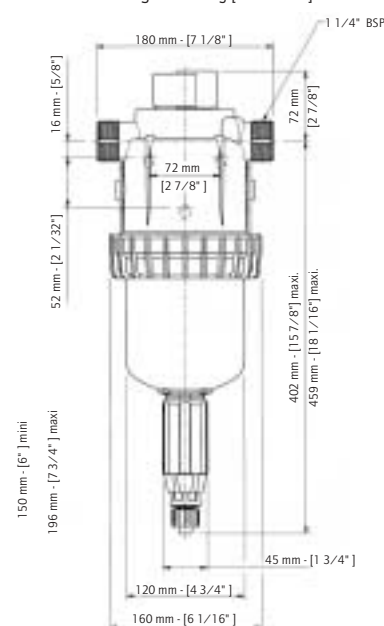
A fim de aumentar a longevidade do Dosatron, aconselha-se :

- Montar um filtro (60 microns [300 mesh]) antes do dosador, segundo a qualidade da água.
- Trocar os anéis o'ring de dosagem uma vez por ano.
- Limpar, tantas vezes quanto possível, com água pura.
- Regular a dosagem sem pressão.
- Instalar as proteções necessárias contra excessos de vazão, de pressão e golpes de ariete (limitadores de vazão/pressão, acumuladores, válvulas contra golpes de ariete, ...).
- Montar o Dosatron em bypass.

Para qualquer outro conselho relativo à instalação, consulte-nos.

Medidas :

- Medidas da embalagem : 62 x 26 x 24.5 cm [24 3/8" x 10 1/4" x 9 3/4"]
- Peso da embalagem : 3.2 kg [~ 7 US lbs]



Cárter PVDF.

Instalação eficiente

- BP : Bypass integrado
- Jogo de ligações
- ★ Correia
- ★ Jogo de suportes
- Outros : consulte-nos



A opção injeção externa permite trabalhar com certos concentrados corrosivos.

As opções permitem adaptar o dosador às necessidades, da melhor forma. A sua utilidade será determinada com a ajuda dos nossos técnicos.

PRODUTOS PATENTEADOS
 Cada Dosatron é testado na fábrica.

CUSTOMER SERVICE - SERVIÇO AO CLIENTE

FT/D45RE3+IE-PT/02/03

Dosagem proporcional com regulação exterior



A regulação da dosagem efetua-se fazendo corresponder o ponto mais alto da anilha de regulação com a graduação desejada, indicada na régua graduada. A quantidade de produto injetado é proporcional à quantidade de água que entra no Dosatron : Ex. Regulação

a 1% = 1 : 100 = 1 Volume de produto para 100 volumes de água.

Dosatron, toda uma gama

Dosatron desenvolve, fabrica e distribui uma tecnologia única de dosagem que permite injetar e misturar de maneira contínua e proporcional um concentrado líquido ou solúvel na água.

A gama 4.5 m³/h

REF.	DOSAGEM	PRESSÃO
FIXA		
D 45 F0 05	0.05 %	0.5 - 5 bar
REGULÁVEL		
D 45 RE 3000	0.033 - 0.1%	0.5 - 5 bar
D 45 RE 1.5*	0.2 - 1.5 %	0.5 - 5 bar
D 45 RE 3*	0.5 - 3 %	0.5 - 5 bar
D 45 RE 8*	3 - 8 %	0.5 - 5 bar

* existem em REIE

Outras gamas disponíveis para tratar de vazões de água até 1.5 m³/h, 2.5 m³/h, 8 m³/h, 20 m³/h, 30 m³/h, 60 m³/h, ... Modelos especiais, acessórios e sistemas particulares : Consulte-nos.

DOSATRON INTERNATIONAL

Rue Pascal - B.P. 6 - 33370 TRESSSES (BORDEAUX) - FRANCE

Tel. 33 (0)5 57 97 11 11 - Fax. 33 (0)5 57 97 11 29 / 33 (0)5 57 97 10 85

e.mail : info@dosatron.com - http://www.dosatron.com

S.A. DOSATRON INTERNATIONAL au capital de 3 050 000 EUROS - SIRET BORDEAUX 418 826 822 00011 - APE 291 B - N° TVA/VAT : FR96418826822

Este documento não constitui compromisso contratual, sendo disponibilizado apenas a título informativo. A DOSATRON INTERNATIONAL reserva-se o direito de modificar os seus aparelhos em qualquer momento.
 © DOSATRON INTERNATIONAL S.A. 2002