



DOSATRON®

WATER POWERED DOSING TECHNOLOGY

1.5

m³/h

D 400 RE - 0.5 - 4 %



DESEMPENHOS

- Dosagem ajustável :
0.5 - 4 %
[1 : 200 - 1 : 25]
- Vazão da água* de funcionamento :
10 l/h - 1.5 m³/h
[0.16 l/mn - 25 l/mn]
[1/3 US Pint/min - 7 US GPM]
- Pressão da água de funcionamento :
0.5 - 5 bar
[7 PSI - 70 PSI]
- Vazão da injeção do produto concentrado :
0.05 l/h - 60 l/h
[0.00028 US Fl oz/min - 0.26 US GPM]

*Para outros fluidos motores, consultar-nos

Uma tecnologia única que integra todas as funções de dosagem

Técnica de dosagem :

Proporcional sem eletricidade

Fonte de energia :

Vazão e pressão da água

Funções integradas :

- Medir : motor hidráulico volumétrico
- Dosar : injeção proporcional em contínuo do concentrado líquido ou solúvel
- Regular : proporcionalidade ligada à vazão da água
- Misturar : homogeneização integrada

Composição da embalagem :

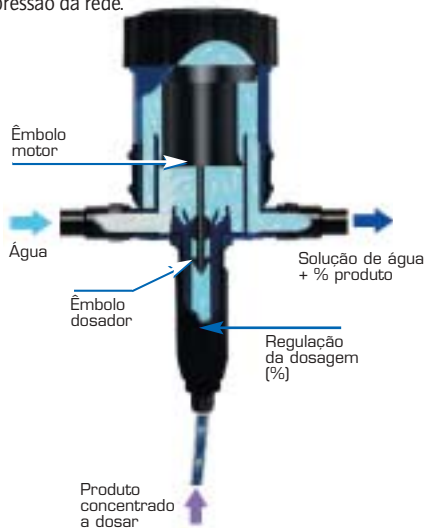
- 1 Dosatron, 1 suporte mural,
- 1 tubo de aspiração transparente, com 175 cm [69"] de comprimento e 6 x 9 mm [1/4" id x 3/8"od] de diâmetro
- 1 manual de utilização e de manutenção.



1.5 m³/h - 0.5 - 4 %

Princípio de funcionamento

Instalado na rede de fornecimento de água, o Dosatron utiliza a pressão da água como única força motriz. Assim acionado, aspira o produto concentrado, dosando-o na percentagem desejada, e misturando-o, em seguida, com a água motriz. A solução resultante é então distribuída na rede. A dose de produto injetada é sempre proporcional ao volume de água que atravessa o Dosatron, sejam quais forem as variações de vazão ou de pressão da rede.



Dosagem proporcional com regulação exterior



A regulação da dosagem efetua-se fazendo corresponder o ponto mais alto da anilha de regulação com a graduação desejada, indicada na régua graduada. A quantidade de produto injetado é proporcional à quantidade de água que entra no Dosatron:



Ex. Regulação a 1% = 1 : 100 = 1 Volume de produto para 100 volumes de água.

Dosatron, toda uma gama

Dosatron desenvolve, fabrica e distribui uma tecnologia única de dosagem que permite injetar e misturar de maneira contínua e proporcional um concentrado líquido ou solúvel na água.

A gama 1.5 m³/h

REF.	DOSAGEM	PRESSÃO
FIXA		
D15F02	0.2 %	0.5 - 5 bar
D15F2	2 %	0.5 - 5 bar
D15F3	3 %	0.5 - 5 bar
REGULAÇÃO INTERNA		
D100R/D128R	0.5-0.8-1 %	0.5 - 5 bar
REGULAÇÃO EXTERNA		
D 200 RE*	0.2-2 %	0.5 - 5 bar
D 400 RE*	0.5-4 %	0.5 - 5 bar
D 310 RE*	3-10 %	0.5 - 5 bar

* existem em REIE

Outras gamas disponíveis para tratar de vazões de água até 2.5 m³/h, 4.5 m³/h, 8 m³/h, 20 m³/h, 30 m³/h, 60 m³/h,...

Modelos especiais, acessórios e sistemas particulares: Consulte-nos.

Características

Generalidades	
- Temp. máx. da água de funcionamento	40°C [104°F]
- Temp. mín. da água de funcionamento	5°C [41°F]
- Valor de dosagem	ex. Regulação a 1% = 1:100 = 1 V produto concentrado para 100 V de água
- Precisão média da dosagem	+/- 5 % (curvas sob pedido)
- Confiabilidade da repetição	+/- 3 % (padrão API 675)
- Perda de carga	0.4 - 1.7 Bar [5.8 - 23.8 PSI] segundo as condições de funcionamento
Outras funções integradas	
- Filtro de proteção do motor incorporado	não
- Ligações entrada/saída	3/4" M : BSP. NPT Ø 20 x 27 mm
- Bypass integrado	opção (limite 1 m ³ /h)
- Botão esvaziador de ar	não
- Dispositivo anti-sifonagem integrado	não
Motor	
- Motor	êmbolo hidráulico diferencial
- Cilindrada do motor	0.42 L [0.111 US Gallons] (1 ciclo)
- Câmara de homogeneização	integrada
Dosagem	
- Injeção	interna na entrada
- Êmbolo Dosador	de efeito simples, injeção na subida
- Válvula de aspiração	com bico, acionada por mola
Aspiração	
- Acionamento automático	sim
- Viscosidade máx. do concentrado	400 cSt a 20°C [68°F] - Kit V recomendado a partir de 200 cSt
- Altura ou comprimento máx. de aspiração do produto concentrado	4 m [13ft]
- Filtro de aspiração	sim - de pé com peso

Setores

Meio-Ambiente - Higiene - Tratamento de águas - Higiene Agro-alimentar - Lavagem de veículos Trabalho em metais - Artes gráficas - Horticultura - Criação Animal ...

Aplicações principais

Medicação - Desinfecção - Limpeza - Tratamentos fitosanitários - Suplementação - Lubrificação - Correção PH/TH - Sanidade - Flocculação - Lavagem de veículos...

Instalações

Normas: Para instalar o Dosatron na rede de água potável, respeite as normas em vigor no seu país.

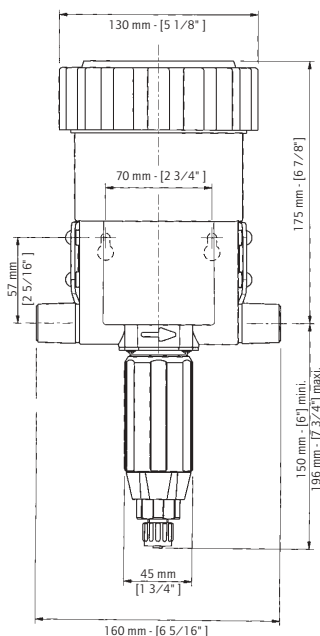
A fim de aumentar a longevidade do Dosatron, aconselha-se:

- Montar um filtro (60 microns [300 mesh]) antes do dosador, segundo a qualidade da água.
- Trocar os anéis o'ring de dosagem uma vez por ano.
- Limpar, tantas vezes quanto possível, com água pura.
- Regular a dosagem sem pressão.
- Instalar as proteções necessárias contra excessos de vazão, de pressão e golpes de aríete (limitadores de vazão/pressão, acumuladores, válvulas contra golpes de aríete, ...).
- Montar o Dosatron em bypass.

Para qualquer outro conselho relativo à instalação, consulte-nos.

Medidas:

- Medidas da embalagem: 52 x 16.8 x 17.5 [20 1/2" x 6 5/8" x 6 7/8"]
- Peso da embalagem: 1.7 kg [~ 3.7 US lbs]



Materiais padrão

Cárter: poliacetil, EPDM
 Êmbolo Motor: polipropileno, poliamida, inox, viton, poliacetil
 Parte Dosagem: polipropileno, polietileno, hastelloy (mola de válvula)

Tubo de Aspiração: PVC

Opções disponíveis

(■) Opção (●) padrão (★) não disponível para este modelo)

Compatibilidade eficiente

- AF: Anéis o'ring de dosagem recomendados para produtos alcalinos
- VF: Anéis o'ring de dosagem recomendados para produtos ácidos
- PVDF: Cárter
- ★ H: Haste em hastelloy
- IE: Injeção Externa
- V: Kit Produtos viscosos
- Tubo de aspiração: Matéria e filtro de aspiração especiais disponíveis



Cárter PVDF.

Instalação eficiente

- BP: Bypass integrado (limite 1 m³/h)
- ★ Jogo de ligações
- Correia
- ★ Jogo de suportes
- Outros: consulte-nos



A opção injeção externa permite trabalhar com certos concentrados corrosivos.

As opções permitem adaptar o dosador às necessidades, da melhor forma. A sua utilidade será determinada com a ajuda dos nossos técnicos.

PRODUTOS PATENTEADOS
 Cada Dosatron é testado na fábrica.

CUSTOMER SERVICE - SERVIÇO AO CLIENTE

Este documento não constitui compromisso contratual, sendo disponibilizado apenas a título informativo. A DOSATRON INTERNATIONAL reserva-se o direito de modificar os seus aparelhos em qualquer momento.
 © DOSATRON INTERNATIONAL S.A. 2003.

FT/D 0400RE-4IE-PT/04/03