



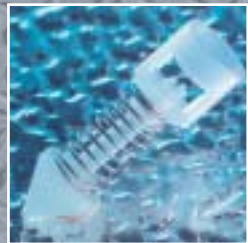
# DOSATRON®

WATER POWERED DOSING TECHNOLOGY

# 2.5

m<sup>3</sup>/h

## D 25 RE 5 - 1 - 5 %



### DESEMPENHOS

- Dosagem ajustável :  
1 - 5 %  
[1 : 100 - 1 : 20]
- Vazão da água\* de funcionamento :  
10 l/h - 2.5 m<sup>3</sup>/h  
[0.16 l/mn - 41.66 l/mn]  
[1/3 US Pint/min - 11 US GPM]
- Pressão da água de funcionamento :  
0.3 - 6 bar  
[4.3 PSI - 85 PSI]
- Vazão da injeção do produto concentrado :  
0.1 - 125 l/h  
[0.056 US Fl oz/min - 4.4 US Pints/min]

\*Para outros fluidos de motor, consultar-nos

**Uma tecnologia única que integra todas as funções de dosagem**

**Técnica de dosagem :**

Proporcional sem eletricidade

**Fonte de energia :**

Vazão e pressão da água

**Funções integradas :**

- Medir : motor hidráulico volumétrico
- Dosar : injeção proporcional em contínuo do concentrado líquido ou solúvel
- Regular : proporcionalidade ligada à vazão da água
- Misturar : homogeneização integrada

**Composição da embalagem :**

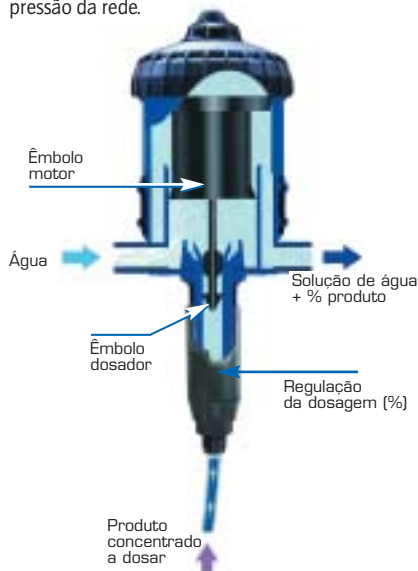
- 1 Dosatron, 1 suporte mural,
- 1 tubo de aspiração transparente, com 175 cm [69"] de comprimento e 12 x 16 mm [1/2" id x 2/3"od] de diâmetro
- 1 manual de utilização e de manutenção.



# 2.5 m<sup>3</sup>/h - 1 - 5 %

## Princípio de funcionamento

Instalado na rede de fornecimento de água, o Dosatron utiliza a pressão da água como única força motriz. Assim acionado, aspira o produto concentrado, dosando-o na percentagem desejada, e misturando-o, em seguida, com a água motriz. A solução resultante é então distribuída na rede. A dose de produto injetada é sempre proporcional ao volume de água que atravessa o Dosatron, sejam quais forem as variações de vazão ou de pressão da rede.



## Características

Generalidades	
- Temp. máx. da água de funcionamento	40° C [104° F]
- Temp. mín. da água de funcionamento	5° C [41° F]
- Valor de dosagem	ex. Regulação a 1% = 1:100 = 1 V produto concentrado para 100 V de água
- Precisão média da dosagem	+/- 5 % (curvas sob pedido)
- Confiabilidade da repetição	+/- 3 % (padrão API 675)
- Perda de carga	0.3 - 1.4 bar [4.35 - 23.3 PSI] segundo as condições de funcionamento
Outras funções integradas	
- Filtro de proteção do motor incorporado	não
- Ligações entrada/saída	3/4" M: BSP-NPT Ø 20 x 27 mm
- Bypass integrado	opção
- Botão esvaziador de ar	sim
- Dispositivo anti-sifonagem integrado	não
Motor	
- Motor	êmbolo hidráulico diferencial
- Cilindrada do motor	0.45 L [0.118 US gallons] (1 ciclo) integrada
- Câmara de homogeneização	
Dosagem	
- Injeção	interna na entrada
- Êmbolo Dosador	de efeito simples, injeção na subida
- Válvula de aspiração	com bico, acionada por mola
Aspiração	
- Acionamento automático	sim
- Viscosidade máx. do concentrado	400 cSt a 20°C [68°F]
- Altura ou comprimento máx. de aspiração do produto concentrado	4 m [13ft]
- Filtro de aspiração	sim - de pé com peso

## Materiais padrão

Cárter : poliacetil, EPDM  
 Êmbolo Motor : polipropileno, poliamida, inox, aflas, poliacetil  
 Parte Dosagem : polipropileno, polietileno, hastelloy (mola de válvula)  
 Tubo de Aspiração : PVC

## Opções disponíveis

(■ : Opção ● : padrão ★ : não disponível para este modelo)

### Compatibilidade eficiente

- AF : Anéis o'ring de dosagem recomendados para produtos alcalinos
- VF : Anéis o'ring de dosagem recomendados para produtos ácidos
- PVDF : Cárter
- ★ H : Haste em hastelloy
- ★ IE : Injeção Externa
- ★ V : Kit Produtos viscosos
- Tubo de aspiração : Matéria e filtro de aspiração especiais disponíveis

## Setores

Meio-Ambiente - Higiene - Tratamento de águas - Higiene Agro-alimentar - Lavagem de veículos Trabalho em metais - Artes gráficas - Horticultura - Criação Animal ...

## Aplicações principais

Medicação - Desinfecção - Limpeza - Tratamentos fitosanitários - Suplementação - Lubrificação - Correção PH/TH - Sanidade - Flocculação - Lavagem de veículos...

## Instalações

Normas : Para instalar o Dosatron na rede de água potável, respeite as normas em vigor no seu país.

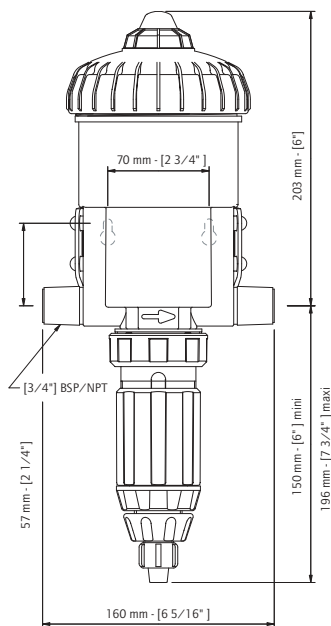
### A fim de aumentar a longevidade do Dosatron, aconselha-se :

- Montar um filtro (60 microns [300 mesh]) antes do dosador, segundo a qualidade da água.
- Trocar os anéis o'ring de dosagem uma vez por ano.
- Limpar, tantas vezes quanto possível, com água pura.
- Regular a dosagem sem pressão.
- Instalar as proteções necessárias contra excessos de vazão, de pressão e golpes de aríete (limitadores de vazão/pressão, acumuladores, válvulas contra golpes de aríete, ...).
- Montar o Dosatron em bypass.

Para qualquer outro conselho relativo à instalação, consulte-nos.

## Medidas :

- Medidas da embalagem : 52 x 16.8 x 17.5 [20 1/2" x 6 5/8" x 6 7/8"]
- Peso da embalagem : 1.7 kg [ ~ 3.7 US lbs]



## Dosagem proporcional com regulação exterior



A regulação da dosagem efetua-se fazendo corresponder o ponto mais alto da anilha de regulação com a graduação desejada, indicada na régua graduada. A quantidade de produto injetado é proporcional à quantidade de água que entra no Dosatron :



Ex. Regulação a 1% = 1 : 100 = 1 Volume de produto para 100 volumes de água.

## Dosatron, toda uma gama

Dosatron desenvolve, fabrica e distribui uma tecnologia única de dosagem que permite injetar e misturar de maneira contínua e proporcional um concentrado líquido ou solúvel na água.

## A gama 2.5 m<sup>3</sup>/h

REF.	DOSAGEM	PRESSÃO
<b>FIXA</b>		
D25F	0.8 %	0.3 - 6 bar
D25F02	0.2 %	0.3 - 6 bar
D25F2	2 %	0.3 - 6 bar
<b>REGULÁVEL</b>		
D25RE1500	0.07 - 0.2 %	0.3 - 6 bar
D25RE2	0.2 - 2 %	0.3 - 6 bar
D25RE5	0.5 - 5 %	0.3 - 6 bar
D25RE10	3 - 10 %	0.3 - 4 bar

Outras gamas disponíveis para tratar de vazões de água até 1.5 m<sup>3</sup>/h, 2.5 m<sup>3</sup>/h, 4.5 m<sup>3</sup>/h, 8 m<sup>3</sup>/h, 20 m<sup>3</sup>/h, 30 m<sup>3</sup>/h, 60 m<sup>3</sup>/h, ... Modelos especiais, acessórios e sistemas particulares : Consulte-nos.

## DOSATRON INTERNATIONAL

Rue Pascal - B.P. 6 - 33370 TRESSSES (BORDEAUX) - FRANCE

Tel. 33 (0)5 57 97 11 11 - Fax. 33 (0)5 57 97 11 29 / 33 (0)5 57 97 10 85

e.mail : info@dosatron.com - http://www.dosatron.com

S.A. DOSATRON INTERNATIONAL au capital de 3 050 000 EUROS - SIRET BORDEAUX 418 826 822 00011 - APE 291 B - N° TVA/VAT : FR9641826822



Cárter PVDF.

### Instalação eficiente

- BP : Bypass integrado
- ★ Jogo de ligações
- Correia
- ★ Jogo de suportes
- Outros : consulte-nos



Bypass integrado : sistema de arranque (on) e de parada (off) de aspiração do produto

As opções permitem adaptar o dosador às necessidades, da melhor forma. A sua utilidade será determinada com a ajuda dos nossos técnicos.

PRODUTOS PATENTEADOS  
 Cada Dosatron é testado na fábrica.

CUSTOMER SERVICE - SERVIÇO AO CLIENTE

FT/D25RES-PT/11/03